



& PARE-BÛCHES Kit Déco
Informations techniques et
argumentaire de vente 2022

Le récupérateur de chaleur EQUATAIR pour cheminées ouvertes



Une cheminée à feu ouvert a en général un rendement très faible :

- seulement 10 à 15 % de l'énergie consommée est restituée sous forme de chaleur dans la pièce, le reste s'en va par le conduit de cheminée...

Déjà au siècle dernier, des récupérateurs statiques (c'est à dire sans ventilateur) équipaient les cheminées :

- une paroi double, ou des tubes creux, placés dans le fond de la cheminée réchauffaient l'air qui ressortait par deux bouches, de chaque côté de la cheminée.

Ces appareils devaient être installés au moment de la construction de la cheminée.

Le renchérissement du coût de l'énergie a incité les fabricants à imaginer des systèmes plus performants, et c'est ainsi que la société AMPHORA a créé les EQUATAIRS en 1981.

Après reprise de la société AMPHORA par CONFORT DOMO France, ce produit est aujourd'hui **fabriqué et monté en France**, dans les Ardennes.



EQUATAIR Classic (réf CD 0130)

Un corps de chauffe creux, en fonte GL 250, est placé dans l'âtre du foyer, l'endroit le plus chaud de la cheminée ; un ventilateur aspire de l'air et l'envoie dans une gaine métallique souple, puis dans le corps de chauffe où il se réchauffe, pour le diffuser doucement dans la pièce.

L'efficacité de ce produit - **jusqu'à 7 kW/h de puissance calorifique** - vient de ce que l'air circule dans un serpentin en fonte de 1,70 mètre, à l'endroit le plus chaud de la cheminée (750 à 850 °C) et qu'il est ventilé dans la pièce quand il atteint sa température maximale.

Environ 20 minutes après avoir allumé le feu, on obtient une température de 200 °C à la sortie du serpentin, et on peut dépasser 300 °C au bout d'une heure de flambée.

Le volume de chauffe est de 200 à 230 m³.

Soufflé par une seule bouche, l'air part horizontalement vers le bas de la pièce à chauffer, puis se mélange petit à petit à l'air de la pièce en permettant un mouvement du bas vers le haut. Ce mouvement d'air n'est pas ressenti par l'utilisateur.

De plus, l'air chaud ne brûle pas car c'est de l'air sec : si on approche sa main de la cheminée, en sortie d'EQUATAIR, l'utilisateur ressentira à peu près le même effet qu'en sortie de sèche-cheveux.

Ce système est particulièrement intéressant dans les résidences principales ou secondaires sujettes à l'humidité et disposant d'une cheminée non équipée d'un insert. Pour une flambée de quelques heures, l'EQUATAIR permet d'obtenir très rapidement une température agréable et homogène dans toute la pièce.

Enfin, ce système est particulièrement intéressant car il se pose dans la cheminée sans travaux et transformation du foyer. Le récupérateur de chaleur **EQUATAIR est donc immédiatement opérationnel**.

Informations techniques :

- le VENTILATEUR :



C'est un ventilateur de ventilation mécanique contrôlée qui tourne à **1.300 tours / minute**. Il est conçu pour fonctionner 24H/24 pendant de nombreuses années.

De conception allemande et fabriqué en France, il a été choisi suffisamment performant pour obtenir un volume important (**65 m³/heure réels en sortie à 18 °C**, donc beaucoup plus à 350 °C).

Etant de type "centrifuge", il délivre une **pression d'air importante** qui permet à l'air chaud d'être ventilé suffisamment loin dans la pièce.

Le ventilateur EQUATAIR ne consomme que 35 Watts (moins qu'une ampoule électrique) : c'est un véritable exemple de récupération énergétique extrêmement efficace et éco-responsable (35 Watts de consommation pour récupérer jusqu'à 7 kW de calories).

La plupart des utilisateurs coupent le chauffage électrique de la pièce lorsque l'EQUATAIR fonctionne !

Le ventilateur est placé dans un caisson pour obtenir un volume sonore très bas, optimisé récemment suite à l'amélioration des performances de la turbine centrifuge.

Le filtre, fixé entre deux grilles, nettoie l'air et diminue également le niveau sonore. Il se nettoie avec un aspirateur et se remplace de temps à autre par un morceau de filtre pour hotte aspirante classé non feu.

Le ventilateur peut être placé dans la pièce, où il recyclera l'air ambiant : dans ce cas on peut laisser tourner le ventilateur toute la nuit et profiter de toutes les calories disponibles dans le foyer.

Si on place le ventilateur à l'extérieur, en le protégeant des intempéries, ou dans une cave ou un vide sanitaire, on aura l'avantage d'amener de l'air frais dans la pièce.

Cependant, l'appareil devra alors être couplé à une minuterie programmable pour éviter de refroidir la maison lorsque le feu est éteint...

Dimensions : L 33 x l 28,4 x h 11,5 cm

L : longueur hors tout avec la sortie "tube". Sans cette sortie, la longueur est de 29 cm

Références des pièces détachées :

- Le boîtier de ventilation sans le câble électrique (CD 0100-01).
- Le câble électrique (CD 0100-02).

- **GAINÉ FLEXIBLE :**



Cette gaine est fabriquée en Italie, faute de fournisseur en France.

Le matériau utilisé est de l'acier électro-zingué sans joint pour être plus flexible et recouvert d'une peinture Haute Température, pour résister au feu.

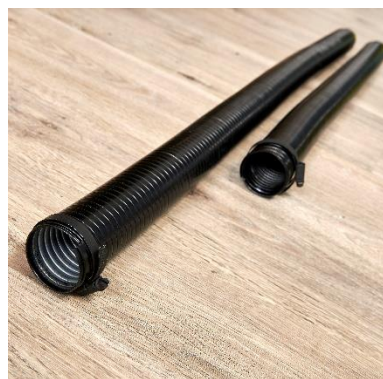
Du fait de l'absence de joint, elle n'est donc pas parfaitement étanche et le meilleur résultat est obtenu en la tendant au maximum – sans exagération - et en la plaçant de façon aussi rectiligne que possible.

Pendant l'utilisation de l'appareil, elle est refroidie par le passage de l'air frais.

La gaine peut être rallongée par morceaux d'1 m. ou 1,25 m. : l'embout mâle d'une extrémité s'adapte à l'autre extrémité munie d'un collier serflex.

NB : au-delà de 2 gaines mises bout à bout, les pertes d'air en ligne sont significatives et, **au-delà de 4 mètres, la perte de puissance devient importante.**

La gaine peut servir également à la sortie de l'appareil pour emmener l'air chaud dans une autre pièce : il faut alors visser le coude sur la rallonge télescopique, puis enfiler l'autre extrémité du coude dans la gaine côté serflex (la remarque sur les quatre mètres reste valable pour la sortie d'air chaud).



- Gaine souple longueur 1 mètre : CD 0100-04
- Gaine souple longueur 1,25 mètre : CD 0100-30

- **COUDE :**



Le coude est peint "cataphorèse" pour résister au feu. Il dispose d'une vis Allen permettant de le fixer , la fixation restant sobre et presque invisible.

Utilisé soit à l'entrée du serpent, il permet de contourner le jambage de la cheminée quand celui-ci est étroit, ou d'arriver par le sol (cave, vide sanitaire) avec la gaine souple ou du tube rigide de 48,3 mm.

Utilisé en sortie de serpent, (notre photo), il permet de diriger l'air chaud à 90°.

Références des pièces détachées :

- Coude : CD 0100-05

- **CORPS DE CHAUFFE :**



Coulé en France selon un processus assez complexe, le serpentin "déplié" ferait un 1.70 m de long. Constitué d'une seule pièce en fonte spéciale chauffage, fonte GL 250, ses dimensions ont été choisies pour s'adapter aux cheminées de moyenne dimension.

Pour les grandes cheminées, il est possible de mettre 2 serpentins dans le foyer pour correspondre à la dimension de l'âtre, car l'EQUATAIR est réversible : une bûche d'un mètre brûle sur 60 cm de longueur, et le corps de chauffe est alors entouré par les braises.

NB Un seul serpentin plus grand aurait été moins efficace, car les côtés auraient servi de refroidisseur.

Le serpentin en fonte de l'EQUATAIR doit être surélevé de quelques centimètres par rapport au sol pour être chauffé :

- en dessous par les braises
- au-dessus par le bois qui brûle.

Si on le place dans les cendres, le système perd de son efficacité.

En effet, les cendres sont un excellent isolant...

Pour allumer le feu :

- avec les sachets allume-feux prêts à l'emploi FTB QÁITO de CONFORT DOMO, les bûches sont posées sur le serpentin et l'allume-feu FTB sera placé sur les bûches ou entre 2 bûches. C'est très simple.



- référence de l'allume-feux en boîte de 12 sachets : CD 1000
- avec le petit bois, il faut placer celui-ci sur le serpentin et mettre les bûches par-dessus.

Ensuite, une fois les bûches allumées, il suffit de maintenir un feu avec de bonnes braises pour obtenir une bonne production d'air chaud.

Nous conseillons vivement d'utiliser le Support PARE BÛCHES dont la conception a été prévue pour optimiser le rendement du serpentin en fonte.

De plus, ce support PARE BÛCHES, comme son nom l'indique, retient les bûches sur le serpentin, pour une sécurité optimale.

NB : de nombreux incendies sont dus à la chute des bûches en feu ou incandescentes hors du foyer. Il faut en informer le client car c'est un élément important à prendre en compte lors de l'installation de l'EQUATAIR.

Voir explications sur le Support PARE BÛCHES en dernier paragraphe.

Pour les utilisateurs utilisant des chenets, le système change un peu la manière de faire le feu : le bois doit être fendu en plus petits morceaux et alimenté plus souvent au démarrage pour lui éviter de s'éteindre. Il peut être judicieux alors de ne pas le poser sur les chenets mais de le surélever simplement de quelques centimètres du sol. Cela complique l'utilisation de l'EQUATAIR.

Le corps de chauffe est réversible gauche / droite, ce qui permet de choisir le côté de sortie d'air chaud (ou la place du ventilateur).

SUPPORT PARE-BÛCHES ou Kit Déco (CD 0136)



Pour une plus grande efficacité et une meilleure sécurité, le corps de chauffe de l'Equatair Classic se pose sur le Support Pare-Bûches appelé aussi Kit Déco.

Composé de quatre pieds permettant de poser le serpentin de façon stable et d'une partie frontale en fonte pour empêcher la chute des bûches, le Support Pare-Bûches place le corps de chauffe à une hauteur optimale pour profiter pleinement de la chaleur du feu en partie supérieure (bûches en flammes) comme en partie inférieure (braises chaudes ou incandescentes).

La partie frontale a été conçue pour permettre, grâce à 2 ouvertures identiques, de placer le serpentin de façon à ce que la sortie d'air chaud se fasse à droite ou à gauche du foyer. L'ouverture non utilisée est obturée de façon esthétique par un "bouchon" hexagonale en fonte.

Cette double ouverture permet de placer le ventilateur d'aspiration d'un côté ou de l'autre des jambages de la cheminée.

Le Support Pare-Bûches a été dessiné pour être également décoratif – d'où son nom usuel "KIT DECO".

Mais sa fonction principale reste la sécurité

Marché des récupérateurs de chaleur :

On peut scinder le marché des possesseurs de cheminées en deux groupes :

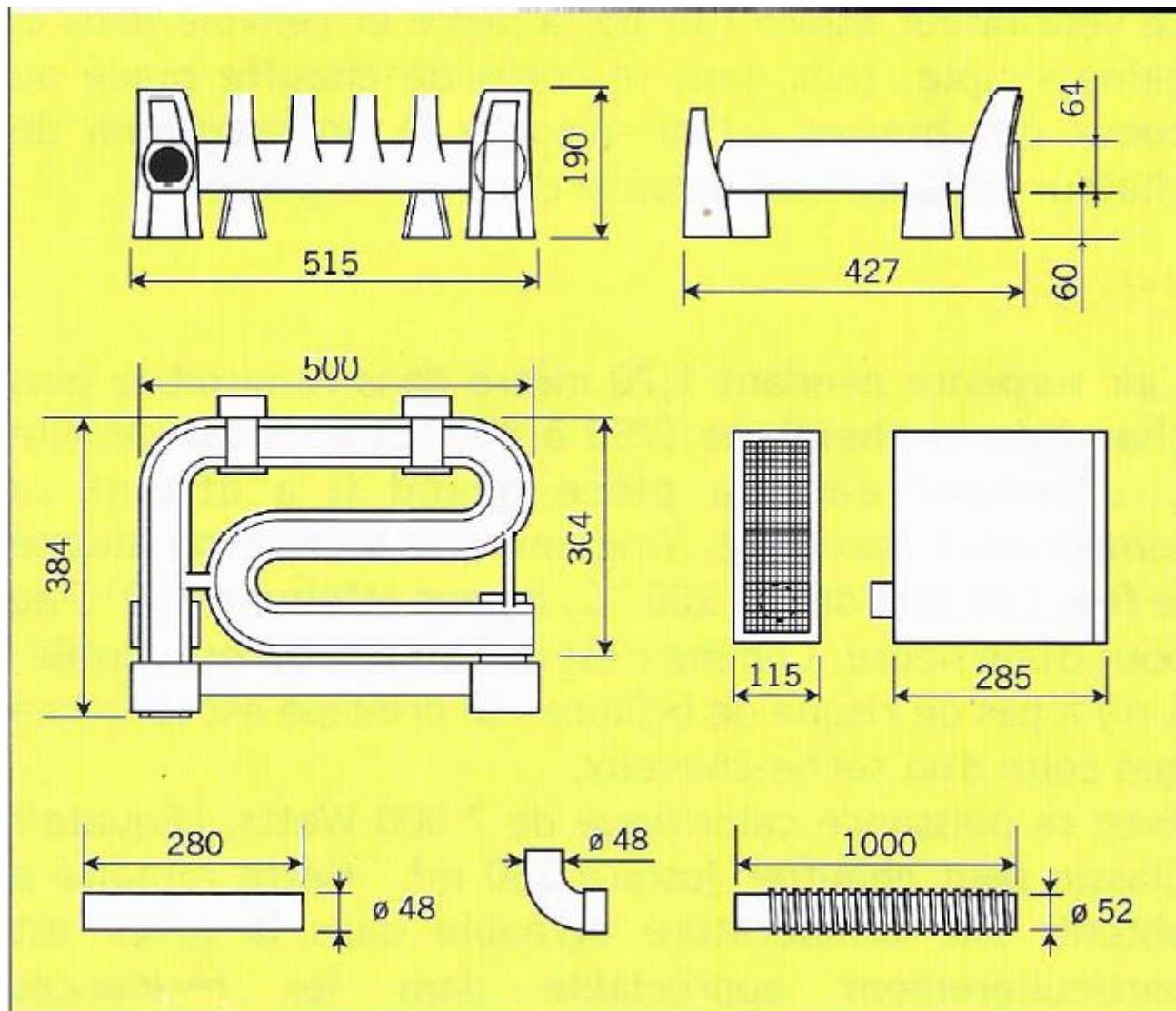
1 - Les personnes intéressées par la pose d'un insert : elles recherchent un moyen de chauffage en continu, et sont rassurées par l'aspect "sécurité" de la vitre.

2 - Les personnes pour qui voir du feu dans une cheminée ouverte est un plaisir et un élément important du cadre de vie : l'installation d'un foyer fermé ne les intéresse pas.

A ce marché s'ajoute beaucoup de cheminées anciennes dont les dimensions ne permettent pas la mise en place d'un insert.

Pour tous ces utilisateurs, nos appareils représentent la solution pour récupérer la chaleur dégagée par la

cheminée, tout en conservant le spectacle du feu.

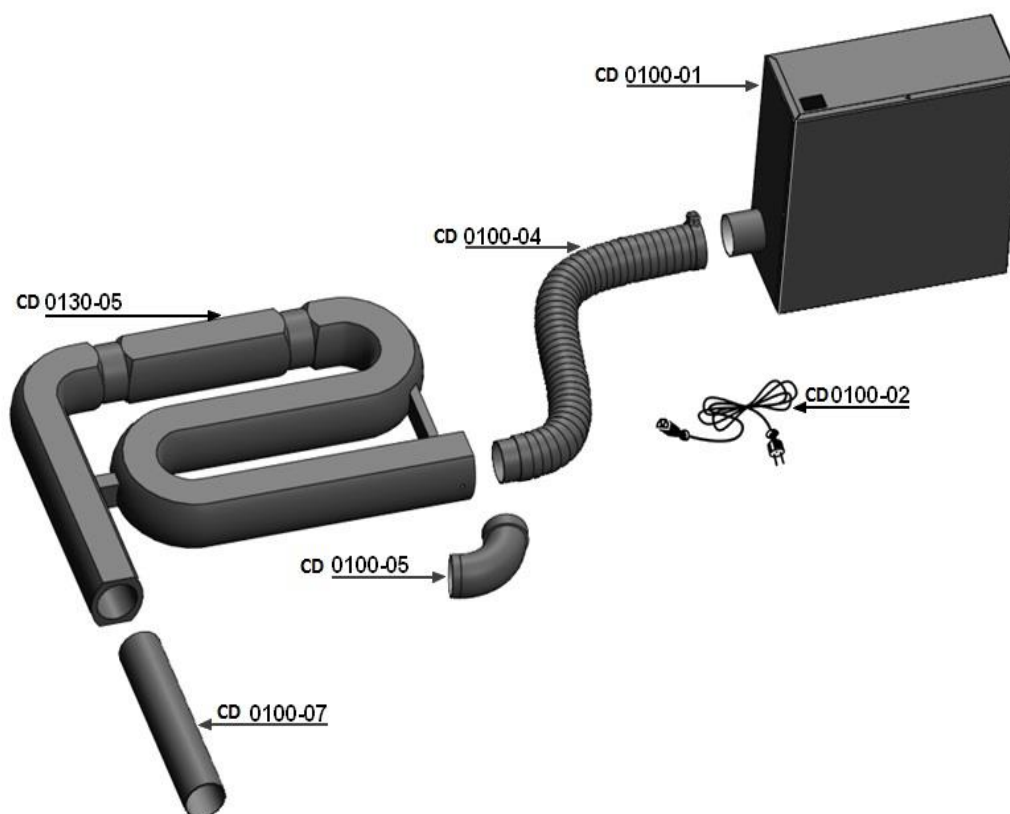


Références des pièces détachées :

- Le boîtier de ventilation sans le câble électrique : CD 0100-01
- Le câble électrique : CD 0100-02
- Gaine souple longueur 1 mètre : CD 0100-04
- Gaine souple longueur 1,25 mètre : CD 0100-30

- Coude à 90° cataphorésé (peinture Haute Température) : CD 0100-05
- Allume-feux en boîte de 12 sachets : CD 1000
- Serpentin en fonte : CD 0130-05

Eclaté du récupérateur de chaleur EQUATAIR CD 0130



Eclaté de l'EQUATAIR CD 0136

SUPPORT PARE-BÛCHES
CD 0136

